

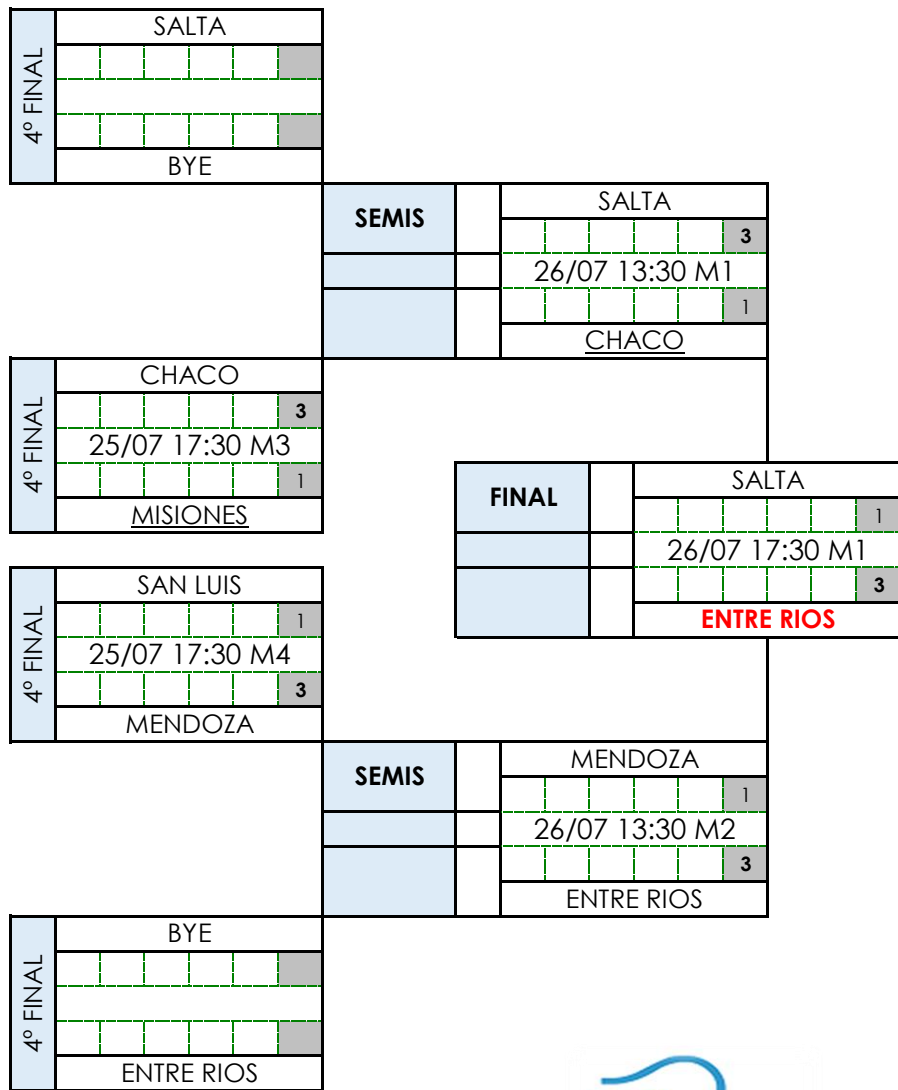
GRUPOS	EQUIPOS	SUB 9	MASCULINO
--------	---------	-------	-----------

Día	Hora	Mesa	GRUPO	1	ASOC	1	2	3	4	Ptos.	Pos.
1-3 X	25-jul	10:00	25	1	SALTA		3	3		4	1
			2	MENDOZA	0		3		3	2	
1-2 X	25-jul	12:00	25	3	FE.TE.M.BA "A"	0	2			2	3
			4	BYE							
2-3 X	25-jul	15:00	25								

Día	Hora	Mesa	GRUPO	2	ASOC	1	2	3	4	Ptos.	Pos.
1-3 X	25-jul	10:00	26	1	ENTRE RIOS		3	3		4	1
			2	CHACO	2		3		3	2	
1-2 X	25-jul	12:00	26	3	JUJUY	0	1			2	3
			4	BYE							
2-3 X	25-jul	15:00	26								

Día	Hora	Mesa	GRUPO	3	ASOC	1	2	3	4	Ptos.	Pos.
1-3 2-4	25-jul	10:00	27	1	SAN LUIS		3	3	3	6	1
			28	2	BUENOS AIRES	0		1	3	4	3
1-2 3-4	25-jul	12:00	27	3	MISIONES	2	3		3	5	2
			28	4	FE.TE.M.BA "B"	0	1	0		3	4
1-4 2-3	25-jul	15:00	27								
		15:00	28								

EQUIPOS - LLAVE



EVENTO	FECHA LUGAR
--------	----------------



GRUPOS	EQUIPOS	SUB 11	MASCULINO
--------	---------	--------	-----------

	Día	Hora	Mesa								
1-3	25-jul	10:00	1								
2-4		10:00	2								
1-2	25-jul	12:00	1								
3-4		12:00	2								
1-4	25-jul	15:00	1								
2-3		15:00	2								

GRUPO	1	ASOC	1	2	3	4		Ptos.	Pos.
1	MENDOZA			3	3	3		6	1
2	RIO NEGRO		1		2	3		4	3
3	SAN LUIS		0	3		3		5	2
4	FE.TE.M.BA "B"		0	1	0			3	4

	Día	Hora	Mesa								
1-3	25-jul	10:00	3								
2-4		10:00	4								
1-2	25-jul	12:00	3								
3-4		12:00	4								
1-4	25-jul	15:00	3								
2-3		15:00	4								

GRUPO	2	ASOC	1	2	3	4		Ptos.	Pos.
1	CHACO			3	3	3		6	1
2	FE.TE.M.BA "A"		2		3	3		5	2
3	JUJUY		0	1		3		4	3
4	BUENOS AIRES		WO	WO	WO				4

EQUIPOS - LLAVE

SEMIS	MENDOZA				3
	25/07 17:30 M1				1
	FE.TE.M.BA "A"				

FINAL	MENDOZA				3
	26/07 17:30 M2				1
	CHACO				

SEMIS	SAN LUIS				1
	25/07 17:30 M2				3
	CHACO				

EVENTO	FECHA LUGAR
--------	----------------



GRUPOS	EQUIPOS	SUB 13	MASCULINO
--------	---------	--------	-----------

EQUIPOS - LLAVE

	Día	Hora	Mesa									
1-3	25-jul	10:00	18	GRUPO 1 ASOC	1	2	3	4	Ptos.	Pos.		
X												4
1-2	25-jul	12:00	18	GRUPO 2 ASOC	1	2	3	4	Ptos.	Pos.		
X												2
X	25-jul	15:00	18	GRUPO 3 ASOC	1	2	3	4	Ptos.	Pos.		
2-3												3

	Día	Hora	Mesa									
1-3	25-jul	10:00	19	GRUPO 2 ASOC	1	2	3	4	Ptos.	Pos.		
X												3
1-2	25-jul	12:00	19	GRUPO 3 ASOC	1	2	3	4	Ptos.	Pos.		
X												4
X	25-jul	15:00	19	GRUPO 4 ASOC	1	2	3	4	Ptos.	Pos.		
2-3												2

	Día	Hora	Mesa									
1-3	25-jul	10:00	20	GRUPO 3 ASOC	1	2	3	4	Ptos.	Pos.		
2-4												6
1-2	25-jul	12:00	20	GRUPO 4 ASOC	1	2	3	4	Ptos.	Pos.		
3-4												5
1-4	25-jul	15:00	20	GRUPO 1 ASOC	1	2	3	4	Ptos.	Pos.		
2-3												4

4º FINAL	FE.TE.M.BA "A"
	BYE

4º FINAL	MENDOZA
	25/07 17:30 M18
	FORMOSA

4º FINAL	FE.TE.M.BA "B"
	25/07 17:30 M19
	BUENOS AIRES

4º FINAL	BYE
	JUJUY

SEMIS	FE.TE.M.BA "A"
	26/07 13:30 M3
	FORMOSA

SEMIS	FE.TE.M.BA "B"
	26/07 13:30 M4
	JUJUY

FINAL	FE.TE.M.BA "A"
	26/07 17:30 M3
	FE.TE.M.BA "B"

EVENTO	FECHA LUGAR
--------	-------------



GRUPOS	EQUIPOS	SUB 15	MASCULINO
--------	---------	--------	-----------

EQUIPOS - LLAVE

Día	Hora	Mesa	GRUPO	1	ASOC	1	2	3	4	Ptos.	Pos.
1-3	25-jul	10:00	11	1	FE.TE.M.BA "A"		3	3		4	1
X				2		SALTA	1		3		3
1-2	25-jul	12:00	11	3	CORDOBA	0	2			2	3
X				4	BYE						
2-3	25-jul	15:00	11								
X											

Día	Hora	Mesa	GRUPO	2	ASOC	1	2	3	4	Ptos.	Pos.
1-3	25-jul	10:00	12	1	FE.TE.M.BA "B"		3	3		4	1
X				2	SANTA FE	1		2		2	3
1-2	25-jul	12:00	12	3	BUENOS AIRES	0	3			3	2
X				4	BYE						
2-3	25-jul	15:00	12								
X											

Día	Hora	Mesa	GRUPO	3	ASOC	1	2	3	4	Ptos.	Pos.
1-3	25-jul	10:00	13	1	MENDOZA		3	3		3	1
X				2	TUCUMAN	1		1		2	3
1-2	25-jul	12:00	13	3	FORMOSA	0	3			3	2
X				4	BYE						
2-3	25-jul	15:00	13								
X											

Día	Hora	Mesa	GRUPO	4	ASOC	1	2	3	4	Ptos.	Pos.
1-3	25-jul	10:00	14	1	JUJUY		3	3		4	1
X				2	CHACO	0		3		3	2
1-2	25-jul	12:00	14	3	RIO NEGRO	0	1			2	3
X				4	BYE						
2-3	25-jul	15:00	14								
X											

4º FINAL	FE.TE.M.BA "A"	
	3	
	25/07 17:30 M11	
	0	
BUENOS AIRES		

4º FINAL	FORMOSA	
	0	
	25/07 17:30 M12	
	3	
JUJUY		

4º FINAL	MENDOZA	
	3	
	25/07 17:30 M13	
	0	
SALTA		

4º FINAL	CHACO	
	0	
	25/07 17:30 M14	
	3	
FE.TE.M.BA "B"		

SEMIS	FE.TE.M.BA "A"	
	3	
	26/07 13:30 M5	
	0	
JUJUY		

SEMIS	MENDOZA	
	3	
	26/07 13:30 M6	
	2	
FE.TE.M.BA "B"		

FINAL	FE.TE.M.BA "A"	
	3	
	26/07 17:30 M4	
	1	
MENDOZA		

EVENTO	FECHA LUGAR
--------	-------------



GRUPOS	EQUIPOS	SUB 18	MASCULINO
--------	---------	--------	-----------

EQUIPOS - LLAVE

Día	Hora	Mesa	GRUPO	1	ASOC	1	2	3	4	Ptos.	Pos.
1-3 X	25-jul	10:00	7	1	FE.TE.M.BA "A"	0	3	3		4	1
			7								
1-2 X	25-jul	12:00	7	2	BUENOS AIRES	0	0	3		3	2
			7								
X 2-3	25-jul	15:00	7	3	CORRIENTES	0	0			2	3
			7								
			7	4	BYE						
			7								

Día	Hora	Mesa	GRUPO	2	ASOC	1	2	3	4	Ptos.	Pos.
1-3 X	25-jul	10:00	8	1	MENDOZA	0	3	3		4	1
			8								
1-2 X	25-jul	12:00	8	2	LA PAMPA	1	0	3		3	2
			8								
X 2-3	25-jul	15:00	8	3	SGO. DEL ESTERO N.	0	0			2	3
			8								
			8	4	BYE						
			8								

Día	Hora	Mesa	GRUPO	3	ASOC	1	2	3	4	Ptos.	Pos.
1-3 X	25-jul	10:00	9	1	FORMOSA	0	3	3		4	1
			9								
1-2 X	25-jul	12:00	9	2	CORDOBA	1	0	3		3	2
			9								
X 2-3	25-jul	15:00	9	3	MISIONES	0	0			2	3
			9								
			9	4	BYE						
			9								

Día	Hora	Mesa	GRUPO	4	ASOC	1	2	3	4	Ptos.	Pos.
1-3 X	25-jul	10:00	10	1	FE.TE.M.BA "B"	0	3	3		4	1
			10								
1-2 X	25-jul	12:00	10	2	SANTA FE	1	0	3		3	2
			10								
X 2-3	25-jul	15:00	10	3	RIO NEGRO	0	0			2	3
			10								
			10	4	BYE						
			10								

4º FINAL	FE.TE.M.BA "A"	3
	25/07 17:30 M7	
		0
	CORDOBA	

4º FINAL	LA PAMPA	0
	25/07 17:30 M8	
		3
	FE.TE.M.BA "B"	

4º FINAL	FORMOSA	3
	25/07 17:30 M9	
		0
	SANTA FE	

4º FINAL	BUENOS AIRES	0
	25/07 17:30 M10	
		3
	MENDOZA	

SEMIS	FE.TE.M.BA "A"	3
	26/07 13:30 M7	
		1
	FE.TE.M.BA "B"	

FINAL	FE.TE.M.BA "A"	3
	26/07 17:30 M5	
		2
	MENDOZA	

SEMIS	FORMOSA	0
	26/07 13:30 M8	
		3
	MENDOZA	

EVENTO	FECHA LUGAR
--------	-------------



GRUPOS	EQUIPOS	SUB 23	MASCULINO
--------	---------	--------	-----------

	Día	Hora	Mesa										
				GRUPO	1	ASOC	1	2	3	4	Ptos.	Pos.	
1-3 X	26-jul	09:30	1	1	CHACO				3	3		4	1
1-2 X	26-jul	11:30	1	2	FE.TE.M.BA "B"			0		1		2	3
X 2-3	26-jul	15:30	1	3	MENDOZA			0	3			3	2
				4	BYE								

	Día	Hora	Mesa										
				GRUPO	2	ASOC	1	2	3	4	Ptos.	Pos.	
1-3 2-4	26-jul	09:30	2	1	SALTA				3	3	3	6	1
1-2 3-4	26-jul	11:30	2	2	RIO NEGRO			1		3	3	5	2
1-4 2-3	26-jul	15:30	2	3	FORMOSA			0	0		3	4	3
			3	4	CORDOBA			0	1	2		3	4

	Día	Hora	Mesa										
				GRUPO	3	ASOC	1	2	3	4	Ptos.	Pos.	
1-3 2-4	26-jul	09:30	4	1	FE.TE.M.BA "A"				1	3	3	5	2
1-2 3-4	26-jul	11:30	4	2	TUCUMAN			3		3	3	6	1
1-4 2-3	26-jul	15:30	4	3	BUENOS AIRES			0	1		3	4	3
			5	4	JUJUY			0	0	1		3	4

EQUIPOS - LLAVE

4º FINAL	CHACO
	BYE

SEMIS	CHACO
	1
	27/07 13:30 M1
	3
	TUCUMAN

4º FINAL	RIO NEGRO
	0
	26/07 17:30 M12
	3
	TUCUMAN

FINAL	TUCUMAN
	3
	27/07 17:00 M1
	1
	SALTA

4º FINAL	FE.TE.M.BA "A"
	3
	26/07 17:30 M13
	0
	MENDOZA

SEMIS	FE.TE.M.BA "A"
	0
	27/07 13:30 M2
	3
	SALTA

4º FINAL	BYE
	SALTA

EVENTO	FECHA LUGAR
--------	----------------



GRUPOS	EQUIPOS	SUB 15	FEMENINO
--------	---------	--------	----------

Día	Hora	Mesa	GRUPO	1	ASOC	1	2	3	4	Ptos.	Pos.	
1-3 X	25-jul	10:00	1	FE.TE.M.BA "B"				2	3		3	2
			2	CHACO			3		3		4	1
1-2 X	25-jul	12:00	3	JUJUY			0	0			2	3
			4	BYE								
X 2-3	25-jul	15:00										

Día	Hora	Mesa	GRUPO	2	ASOC	1	2	3	4	Ptos.	Pos.	
1-3 X	25-jul	10:00	1	MENDOZA				3	3		4	1
			2	RIO NEGRO			1		3		3	2
1-2 X	25-jul	12:00	3	CORDOBA			0	1			2	3
			4	BYE								
X 2-3	25-jul	15:00										

Día	Hora	Mesa	GRUPO	3	ASOC	1	2	3	4	Ptos.	Pos.	
1-3 X	25-jul	10:00	1	SALTA				2	3		3	2
			2	FE.TE.M.BA "A"			3		3		4	1
1-2 X	25-jul	12:00	3	FORMOSA			0	0			2	3
			4	BYE								
X 2-3	25-jul	15:00										

EQUIPOS - LLAVE

4º FINAL	CHACO			
	BYE			
	SEMIS			
		CHACO	3	
		26/07 13:30 M9	1	
		FE.TE.M.BA "A"		
	4º FINAL	RIO NEGRO		
25/07 17:30 M15		2	3	
		FE.TE.M.BA "A"		
	FINAL			
		CHACO	1	
		26/07 17:30 M14	3	
		MENDOZA		
	SEMIS			
		FE.TE.M.BA "B"	1	
		26/07 13:30 M10	3	
		MENDOZA		
4º FINAL	BYE			
	MENDOZA			

EVENTO	FECHA LUGAR
--------	-------------



GRUPOS	EQUIPOS	MAYORES	FEMENINO
--------	---------	---------	----------

Día	Hora	Mesa	GRUPO	1	ASOC	1	2	3	4	Ptos.	Pos.
1-3	26-jul	09:30	19	1	CHACO		3	3		4	1
X											
1-2	26-jul	11:30	19	2	RIO NEGRO	0		3		3	2
X											
2-3	26-jul	14:30	21	3	SALTA	0	2			2	3
X											
				4	BYE						

Día	Hora	Mesa	GRUPO	2	ASOC	1	2	3	4	Ptos.	Pos.
1-3	26-jul	09:30	20	1	FE.TE.M.BA "A"		1	3		1,25	3
X											
1-2	26-jul	11:30	20	2	SANTA FE	3		1		1,06	3
X											
2-3	26-jul	14:30	22	3	BUENOS AIRES	1	3			0,75	3
X											
				4	BYE						

Día	Hora	Mesa	GRUPO	3	ASOC	1	2	3	4	Ptos.	Pos.
1-3	26-jul	09:30	21	1	MENDOZA		2	3	3	5	2
2-4											
1-2	26-jul	11:30	21	2	JUJUY	3		3	3	6	1
3-4											
1-4	26-jul	14:30	23	3	FE.TE.M.BA "B"	1	1		3	4	3
2-3											
				4	MISIONES	0	0	1		3	4

EQUIPOS - LLAVE

4º FINAL	CHACO								
	BYE								
		SEMIS		CHACO					
								3	
				27/07 13:30 M5				0	
				JUJUY					
4º FINAL	SANTA FE								
	26/07 17:30 M10							0	
	JUJUY							3	
		FINAL		CHACO					
								3	
				27/07 17:00 M6				0	
				MENDOZA					
4º FINAL	RIO NEGRO								
	26/07 17:30 M11							0	
	MENDOZA							3	
		SEMIS		MENDOZA					
								3	
				27/07 13:30 M6				2	
				FE.TE.M.BA "A"					
4º FINAL	BYE								
	FE.TE.M.BA "A"								

EVENTO	FECHA LUGAR
--------	-------------



GRUPOS	EQUIPOS	MAXI 45	MASCULINO
--------	---------	---------	-----------

	Día	Hora	Mesa																																																										
1-3 X	26-jul	09:30	25	<table border="1" style="width:100%; text-align:center;"> <tr> <th>GRUPO</th> <th>1</th> <th>ASOC</th> <th>1</th> <th>2</th> <th>3</th> <th>4</th> <th></th> <th>Ptos.</th> <th>Pos.</th> </tr> <tr> <td>1</td> <td colspan="2">FE.TE.M.BA "A"</td> <td></td> <td>3</td> <td>3</td> <td></td> <td></td> <td>4</td> <td>1</td> </tr> <tr> <td>2</td> <td colspan="2">CORDOBA</td> <td>0</td> <td></td> <td>1</td> <td></td> <td></td> <td>2</td> <td>3</td> </tr> <tr> <td>3</td> <td colspan="2">JUJUY</td> <td>0</td> <td>3</td> <td></td> <td></td> <td></td> <td>3</td> <td>2</td> </tr> <tr> <td>4</td> <td colspan="2">BYE</td> <td></td> <td></td> <td></td> <td></td> <td></td> <td></td> <td></td> </tr> </table>								GRUPO	1	ASOC	1	2	3	4		Ptos.	Pos.	1	FE.TE.M.BA "A"			3	3			4	1	2	CORDOBA		0		1			2	3	3	JUJUY		0	3				3	2	4	BYE								
GRUPO	1	ASOC	1	2	3	4		Ptos.	Pos.																																																				
1	FE.TE.M.BA "A"			3	3			4	1																																																				
2	CORDOBA		0		1			2	3																																																				
3	JUJUY		0	3				3	2																																																				
4	BYE																																																												
1-2 X	26-jul	11:30	25																																																										
X 2-3	26-jul	15:00	25																																																										

	Día	Hora	Mesa																																																										
1-3 X	26-jul	09:30	26	<table border="1" style="width:100%; text-align:center;"> <tr> <th>GRUPO</th> <th>2</th> <th>ASOC</th> <th>1</th> <th>2</th> <th>3</th> <th>4</th> <th></th> <th>Ptos.</th> <th>Pos.</th> </tr> <tr> <td>1</td> <td colspan="2">RIO NEGRO</td> <td></td> <td>3</td> <td>3</td> <td></td> <td></td> <td>4</td> <td>1</td> </tr> <tr> <td>2</td> <td colspan="2">LA PAMPA</td> <td>0</td> <td></td> <td>3</td> <td></td> <td></td> <td>3</td> <td>2</td> </tr> <tr> <td>3</td> <td colspan="2">SANTA FE</td> <td>1</td> <td>1</td> <td></td> <td></td> <td></td> <td>2</td> <td>3</td> </tr> <tr> <td>4</td> <td colspan="2">BYE</td> <td></td> <td></td> <td></td> <td></td> <td></td> <td></td> <td></td> </tr> </table>								GRUPO	2	ASOC	1	2	3	4		Ptos.	Pos.	1	RIO NEGRO			3	3			4	1	2	LA PAMPA		0		3			3	2	3	SANTA FE		1	1				2	3	4	BYE								
GRUPO	2	ASOC	1	2	3	4		Ptos.	Pos.																																																				
1	RIO NEGRO			3	3			4	1																																																				
2	LA PAMPA		0		3			3	2																																																				
3	SANTA FE		1	1				2	3																																																				
4	BYE																																																												
1-2 X	26-jul	11:30	26																																																										
X 2-3	26-jul	15:00	26																																																										

	Día	Hora	Mesa																																																										
1-3 2-4	26-jul	09:30	27	<table border="1" style="width:100%; text-align:center;"> <tr> <th>GRUPO</th> <th>3</th> <th>ASOC</th> <th>1</th> <th>2</th> <th>3</th> <th>4</th> <th></th> <th>Ptos.</th> <th>Pos.</th> </tr> <tr> <td>1</td> <td colspan="2">CHACO</td> <td></td> <td>3</td> <td>3</td> <td>3</td> <td></td> <td>6</td> <td>1</td> </tr> <tr> <td>2</td> <td colspan="2">MENDOZA</td> <td>0</td> <td></td> <td>3</td> <td>3</td> <td></td> <td>5</td> <td>2</td> </tr> <tr> <td>3</td> <td colspan="2">BUENOS AIRES</td> <td>0</td> <td>0</td> <td></td> <td>0</td> <td></td> <td>3</td> <td>4</td> </tr> <tr> <td>4</td> <td colspan="2">FE.TE.M.BA "B"</td> <td>0</td> <td>1</td> <td>3</td> <td></td> <td></td> <td>4</td> <td>3</td> </tr> </table>								GRUPO	3	ASOC	1	2	3	4		Ptos.	Pos.	1	CHACO			3	3	3		6	1	2	MENDOZA		0		3	3		5	2	3	BUENOS AIRES		0	0		0		3	4	4	FE.TE.M.BA "B"		0	1	3			4	3
GRUPO	3	ASOC	1	2	3	4		Ptos.	Pos.																																																				
1	CHACO			3	3	3		6	1																																																				
2	MENDOZA		0		3	3		5	2																																																				
3	BUENOS AIRES		0	0		0		3	4																																																				
4	FE.TE.M.BA "B"		0	1	3			4	3																																																				
1-2 3-4	26-jul	11:30	27																																																										
		11:30	28																																																										
1-4 2-3	26-jul	15:00	27																																																										
		15:00	28																																																										

EQUIPOS - LLAVE

4º FINAL	FE.TE.M.BA "A"								
	BYE								
		SEMIS		FE.TE.M.BA "A"					
									3
				27/07 13:30 M20					
									2
				CHACO					
4º FINAL	LA PAMPA								
									0
	26/07 17:30 M21								3
				CHACO					
4º FINAL	JUJUY								
									1
	26/07 17:30 M22								3
				MENDOZA					
		SEMIS		MENDOZA					
									0
				27/07 13:30 M21					
									3
				RIO NEGRO					
4º FINAL	BYE								
				RIO NEGRO					
		FINAL		FE.TE.M.BA "A"					
									3
				27/07 17:00 M24					
									0
				RIO NEGRO					

EVENTO	FECHA LUGAR
---------------	--------------------



GRUPOS**EQUIPOS****MAXI 55****MASCULINO**

Día	Hora	Mesa											
1-3 X	26-jul	13:30	20										
1-2 X	26-jul	15:30	34										
X 2-3	26-jul	18:00	31										

GRUPO	1	ASOC	1	2	3	4	Ptos.	Pos.
1	FE.TE.M.BA "A"			3	1		3	2
2	BUENOS AIRES		0		1		2	3
3	FE.TE.M.BA "B"		3	3			4	1
4	BYE							

GRUPOS	EQUIPOS	MAXI 60	MASCULINO
--------	---------	---------	-----------

EQUIPOS - LLAVE

	Día	Hora	Mesa								
1-3	26-jul	09:30	29								
X											
1-2	26-jul	13:30	15								
X											
X	26-jul	15:30									
2-3			8								

GRUPO	1	ASOC	1	2	3	4	Ptos.	Pos.
1	CORDOBA			3	3		4	1
2	FE.TE.M.BA "B"		0		2		2	3
3	SAN JUAN		1	3			3	2
4	BYE							

	Día	Hora	Mesa								
1-3	26-jul	09:30	30								
2-4			31								
1-2	26-jul	13:30	16								
3-4			17								
1-4	26-jul	15:30	9								
2-3			10								

GRUPO	2	ASOC	1	2	3	4	Ptos.	Pos.
1	CORRIENTES			1	3	3	5	2
2	FE.TE.M.BA "A"		3		3	3	6	1
3	BUENOS AIRES		2	1		2	3	4
4	SANTA FE		0	0	3		4	3

SEMIS	CORDOBA			
				3
	27/07 13:30 M16			
				1
	CORRIENTES			

FINAL	CORDOBA			
				3
	27/07 17:00 M22			
				1
	FE.TE.M.BA "A"			

SEMIS	SAN JUAN			
				1
	27/07 13:30 M17			
				3
	FE.TE.M.BA "A"			

EVENTO	FECHA LUGAR
---------------	----------------



